

オプション

カップリング Coupling

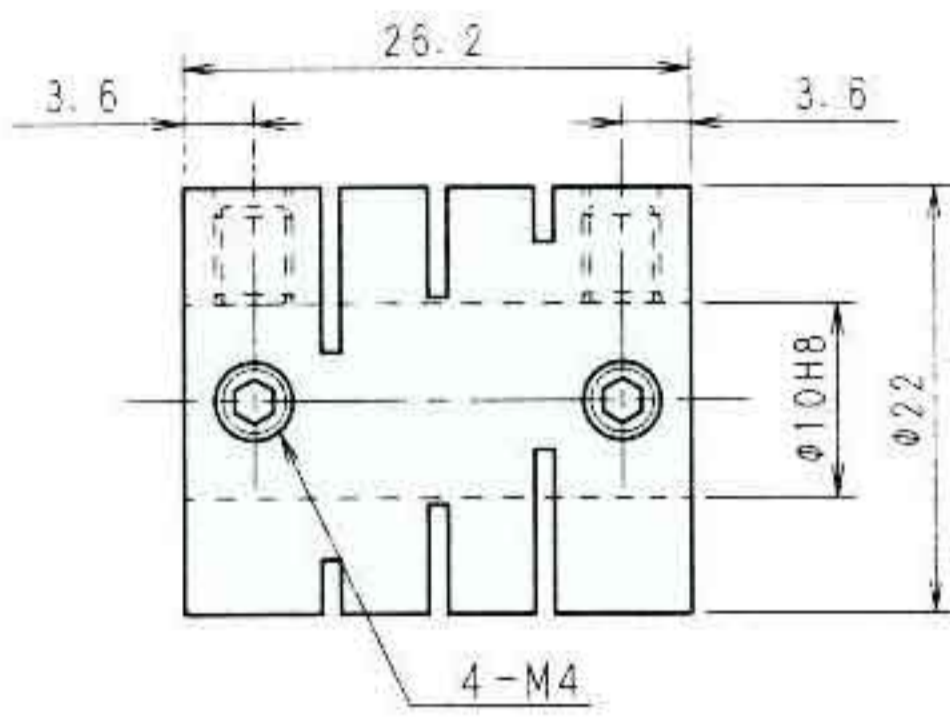
EC・TC

用途によりお選び下さい。

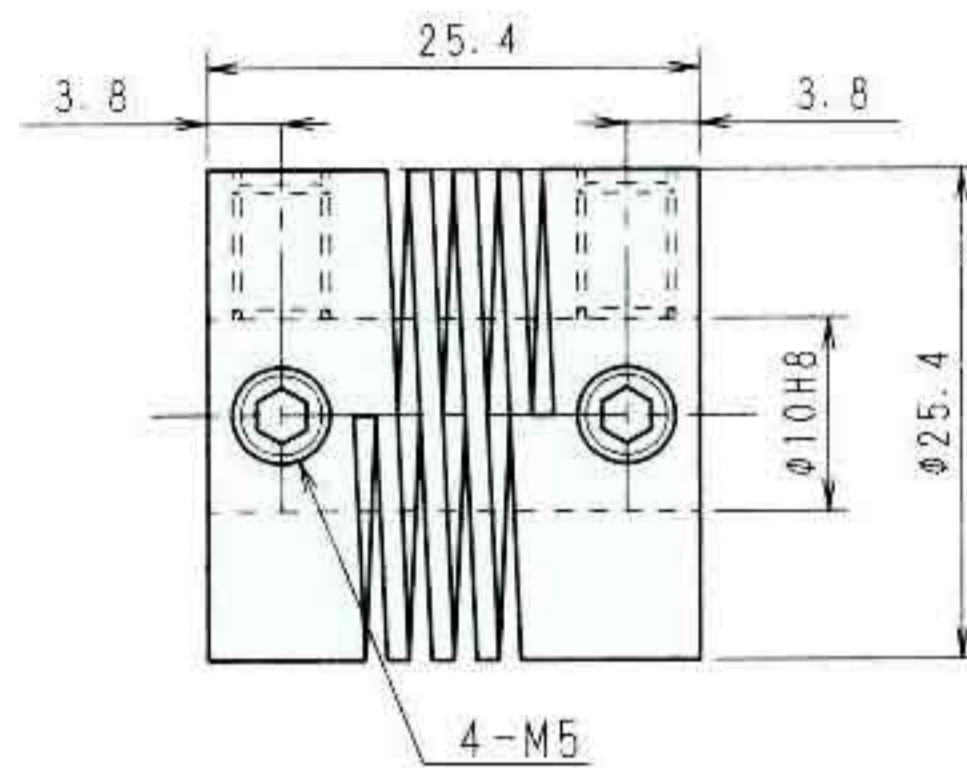
Please select the suitable one according to requirement.

■外形寸法図 Shapes and Dimensions

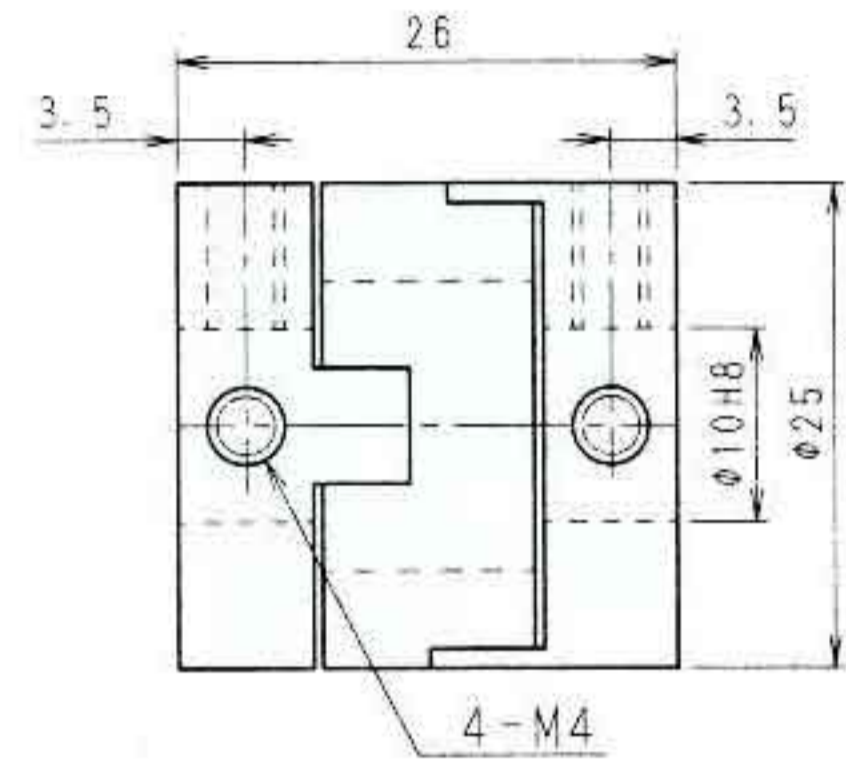
① EC-10-10P



② EC-10-10M



③ TC-10-10



■カップリング仕様 Specifications

| 型式 Model | 材質 Material | 最大曲げ角 MAX.tolerable bent angle | 芯ズレ Alignment | 許容伝達トルク Permissible Comm. torque |
|-------------|--------------------|--------------------------------------|------------------|--|
| | | | | 20℃ |
| EC-10-10P | 樹脂 Plastic | 5° | 0.5mm | 2N·m |
| EC-10-10M | メタル Metal | 7° | 1.0mm | 3N·m |
| TC-10-10 | アルミニウム Aluminum | 1° | 2.0mm | 7N·m |

取付金具 Metal fittings

JT-035

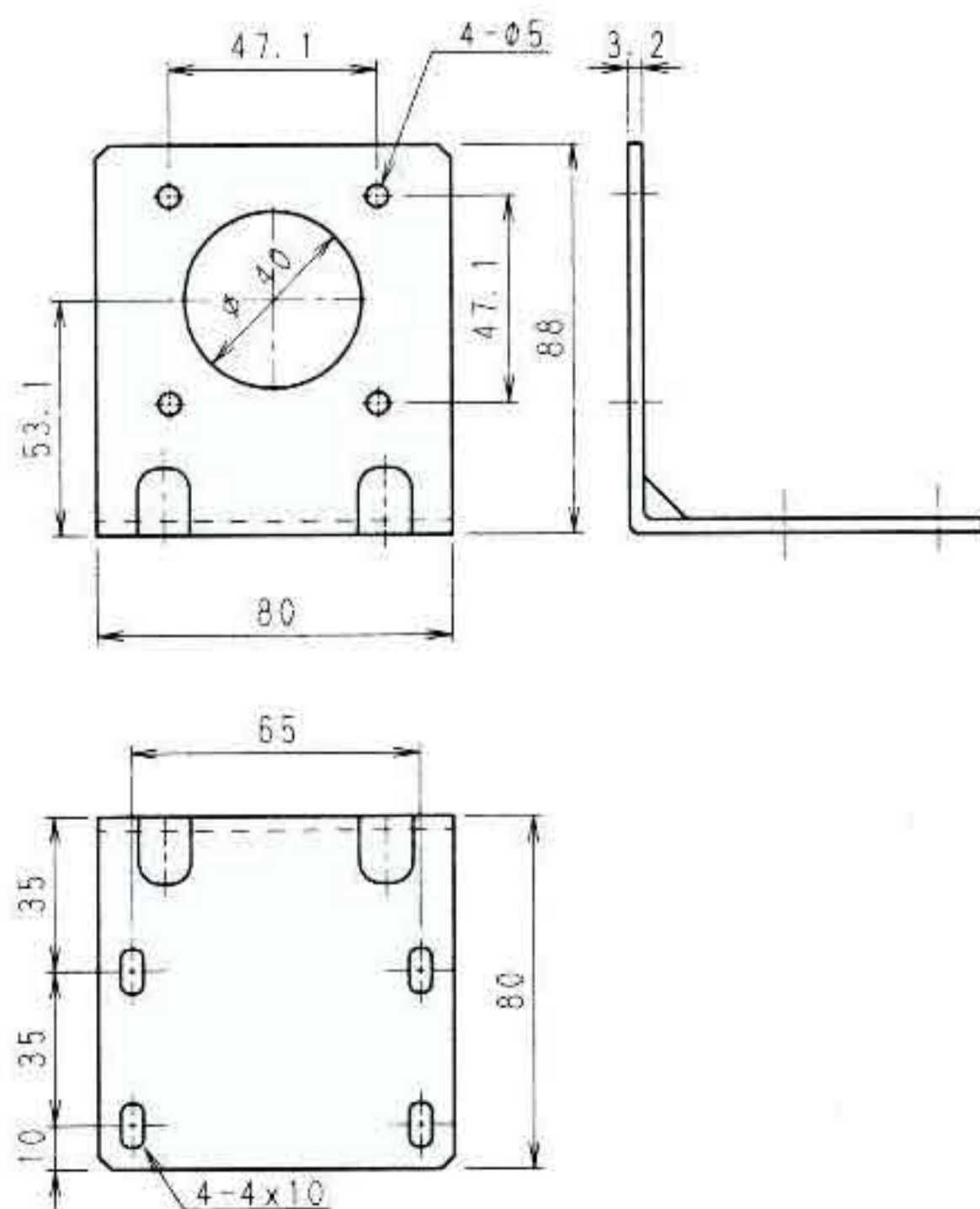
センサー (RZ-SW17) を取り付けるための取付金具です。

These are metal fittings for installation of the sensor.(RZ-SW17)

■外形寸法図 Shapes and Dimensions

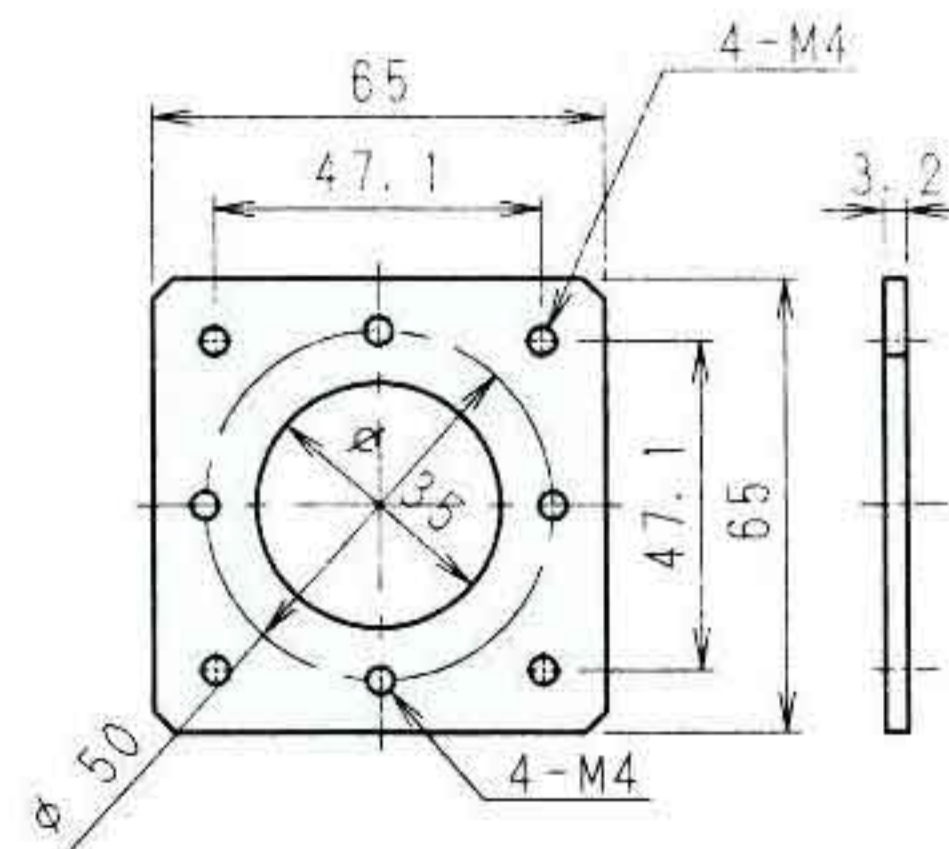
① L型金具

L-Flange
JT-035-A



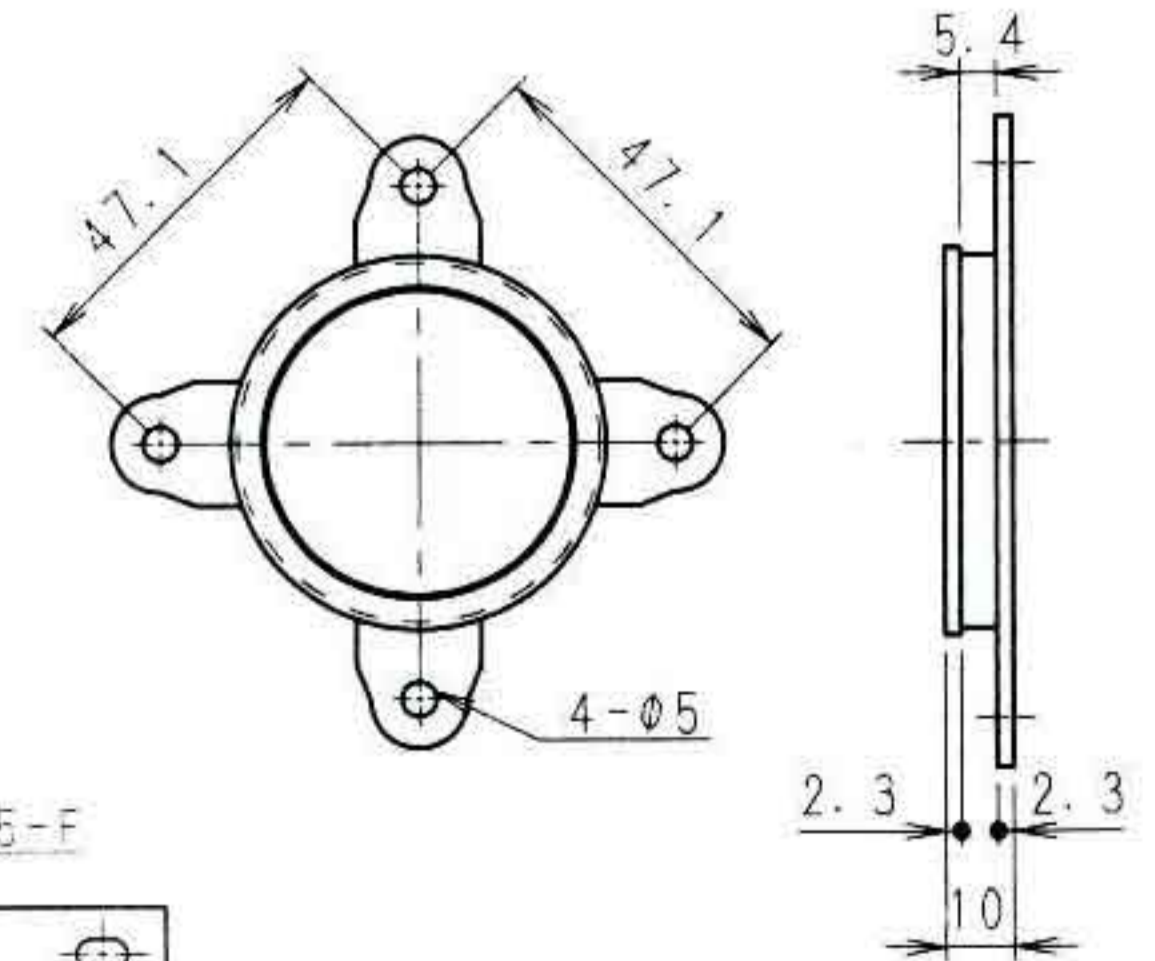
② レゾルバ取付板

Resolver installation plate
JT-035-F



③ 防振ゴム

Protection rubber against vibration
JT-035-R



レゾルバ取付図
Resolver installation
figure

