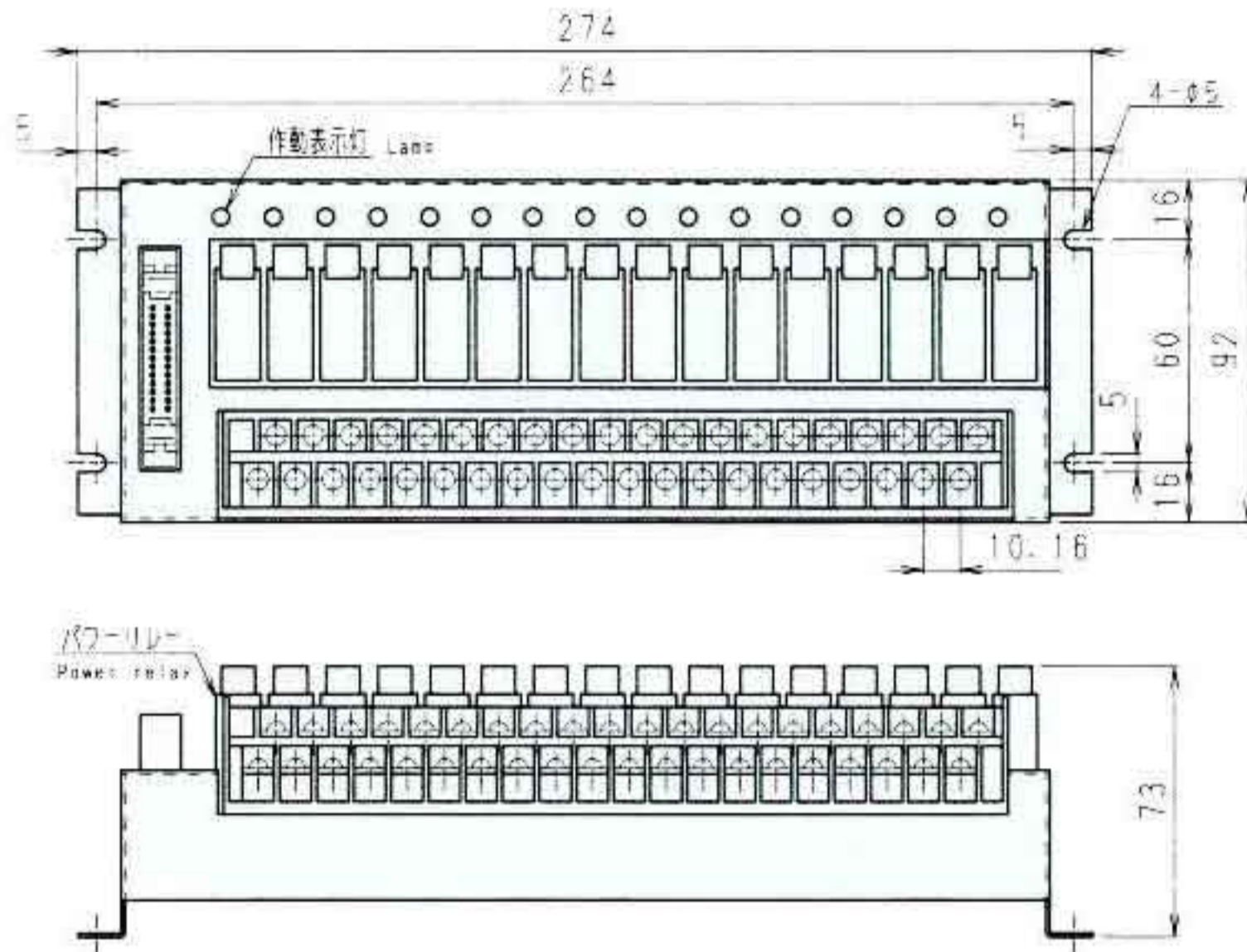


## リレーターミナル Relay Terminal

# RT-16R-C



オープンコレクタ出力をリレー出力に変えることができます。コネクタケーブルで一括配線が可能です。  
Device to convert Open Collector Output into Relay Output. Easy wiring with connector cable.

## ギアボックスユニット Gear Box Unit

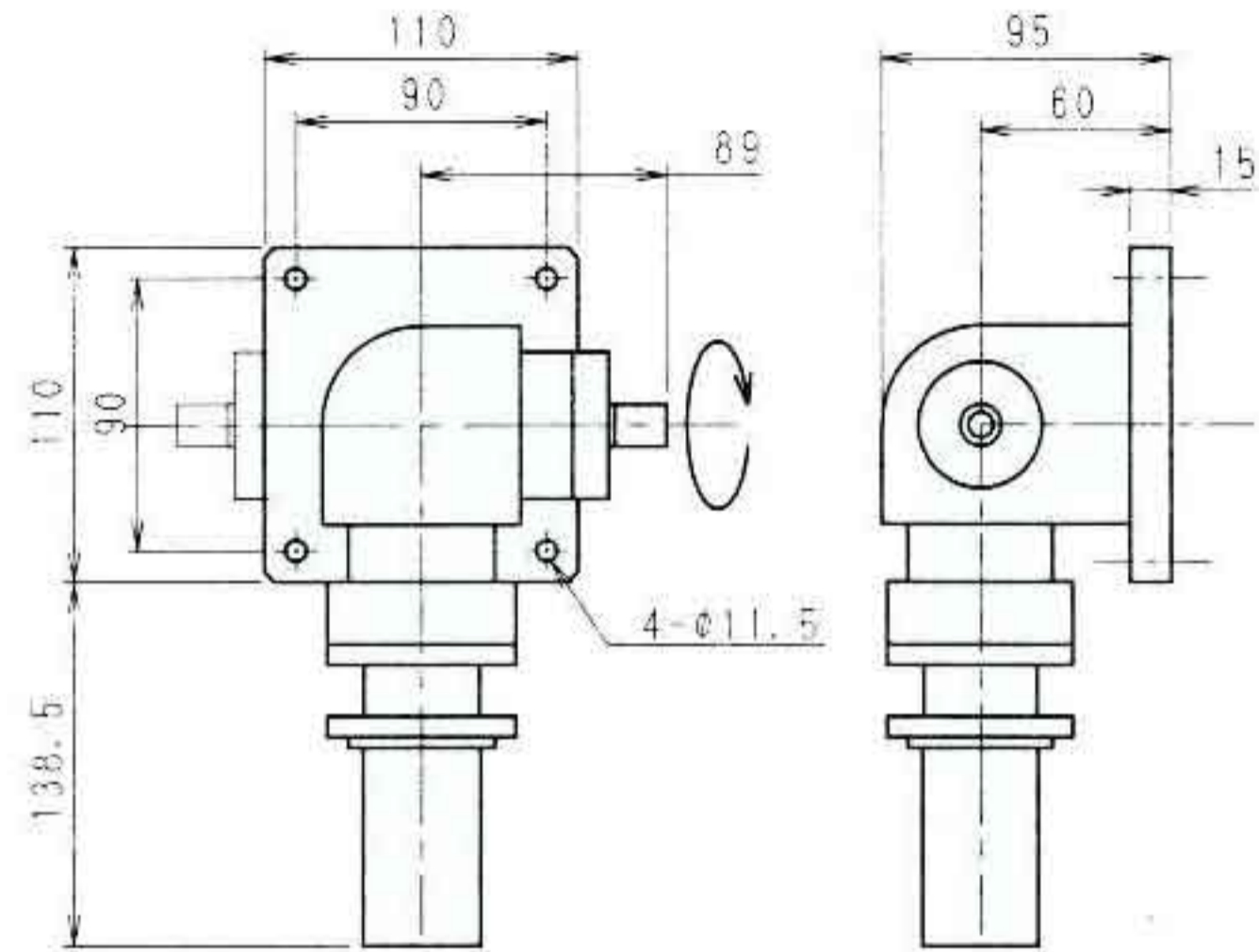
# AB90-K-R-□

### ■型式表示 Type Designation

## AB90 — K — R — ①

①入力軸の位置 Position of driving shaft

- 1 : 右(本図のもの) Right(The drawing below)
- 2 : 左 Left



センサーと駆動軸の取付方向が90°違う場合にご使用下さい。  
最高追従回転数：250RPM

Recommended to use this unit when installation direction of the sensor and the drive shaft is 90° difference.  
MAX.revolution numbers : 250RPM

## レゾルバボックス Resolver Box

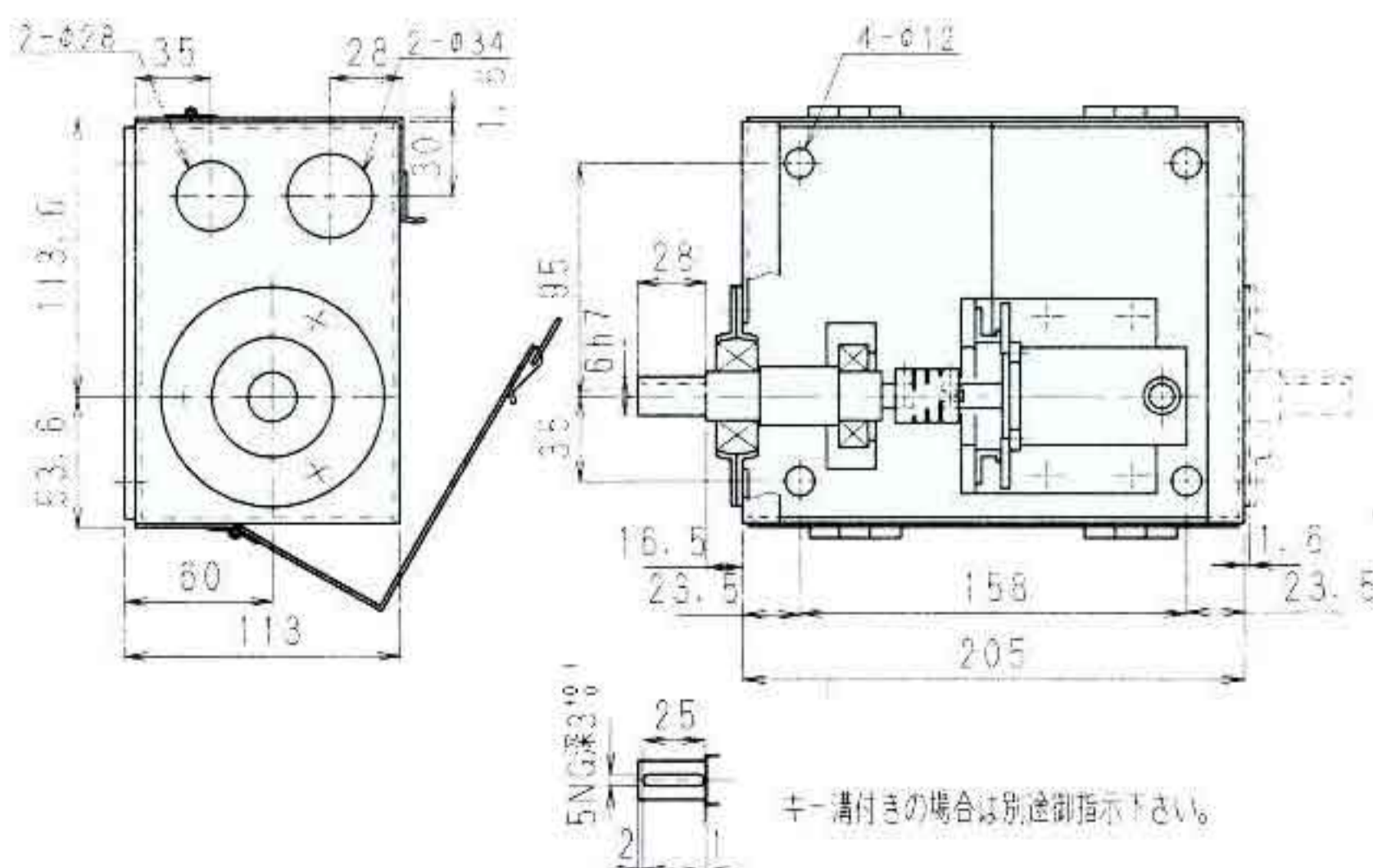
# ASNC-R-□

### ■型式表示 Type Designation

## ASNC — R — ①

①入力軸の位置 Position of driving shaft

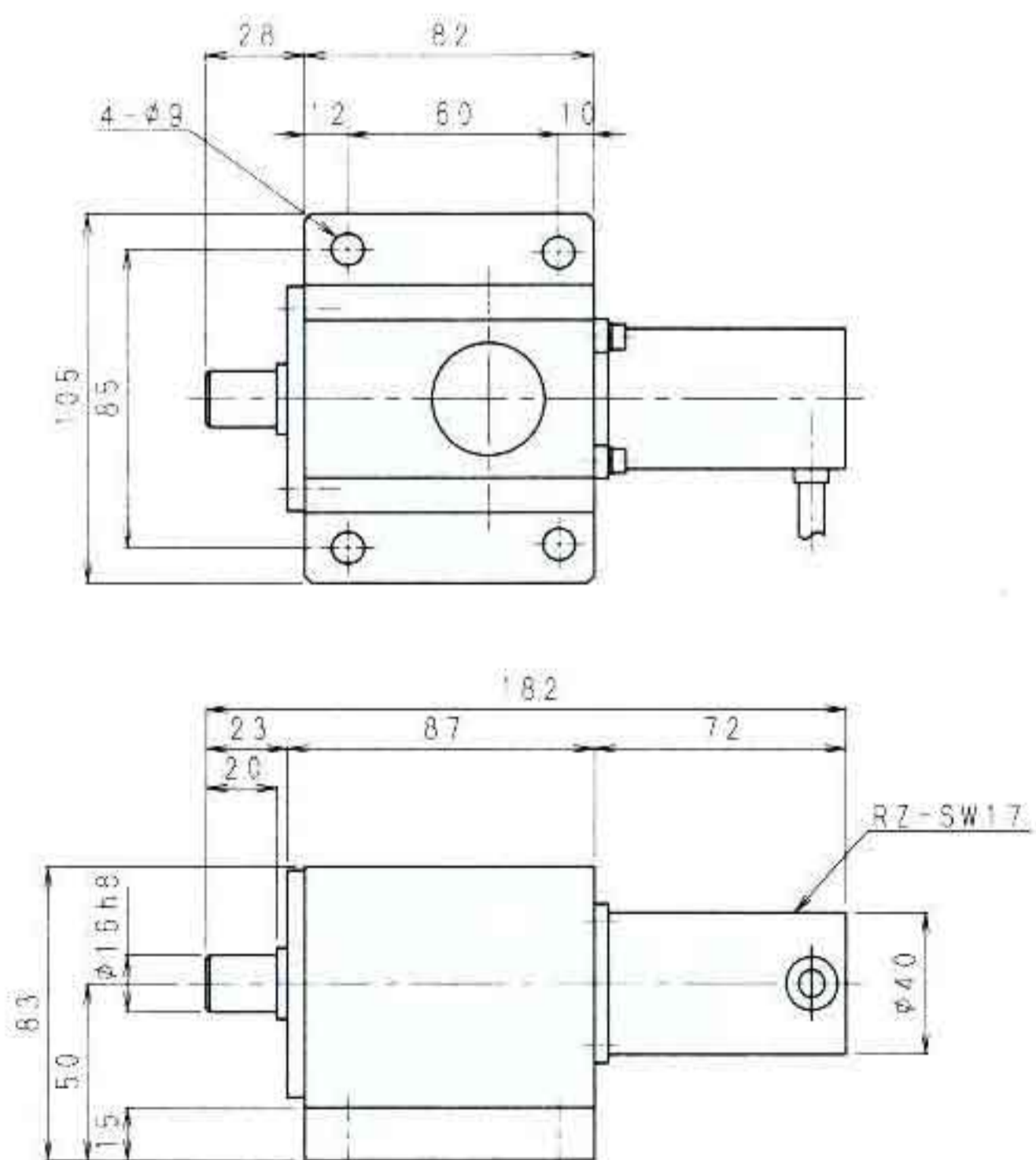
- R : 右 Right
- L : 左(本図のもの) Left(The drawing below)



レゾルバがボックスに内蔵されたタイプです。  
The resolver is built in the box. Easy installation on the machine.

## レゾルバユニット Resolver Unit

# R-BU-1



省スペースで、高速回転にも対応できます。  
Compact and correspond to high speed revolution.