



重量 Weight : 0.5kg

回転数により現在値とSPMが表示されます。

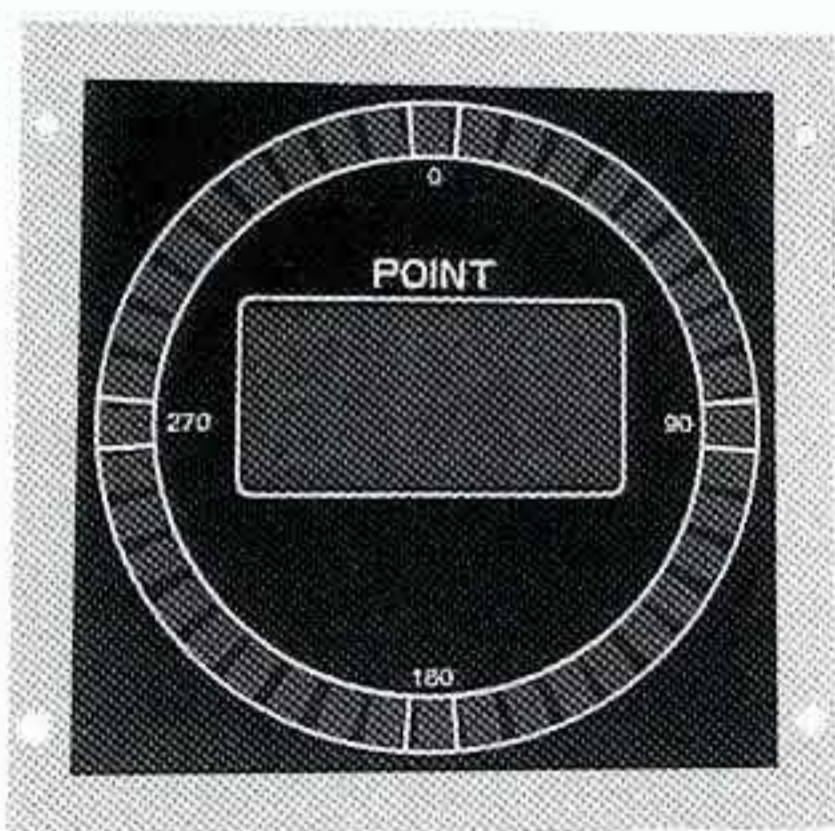
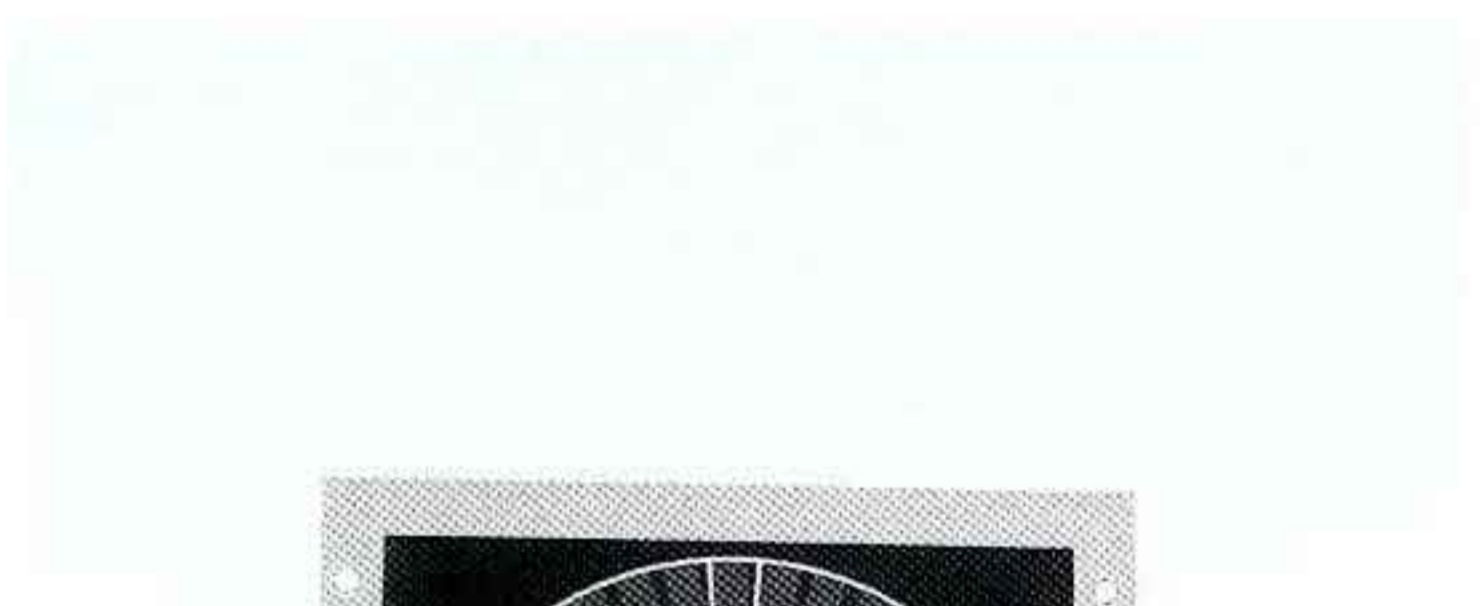
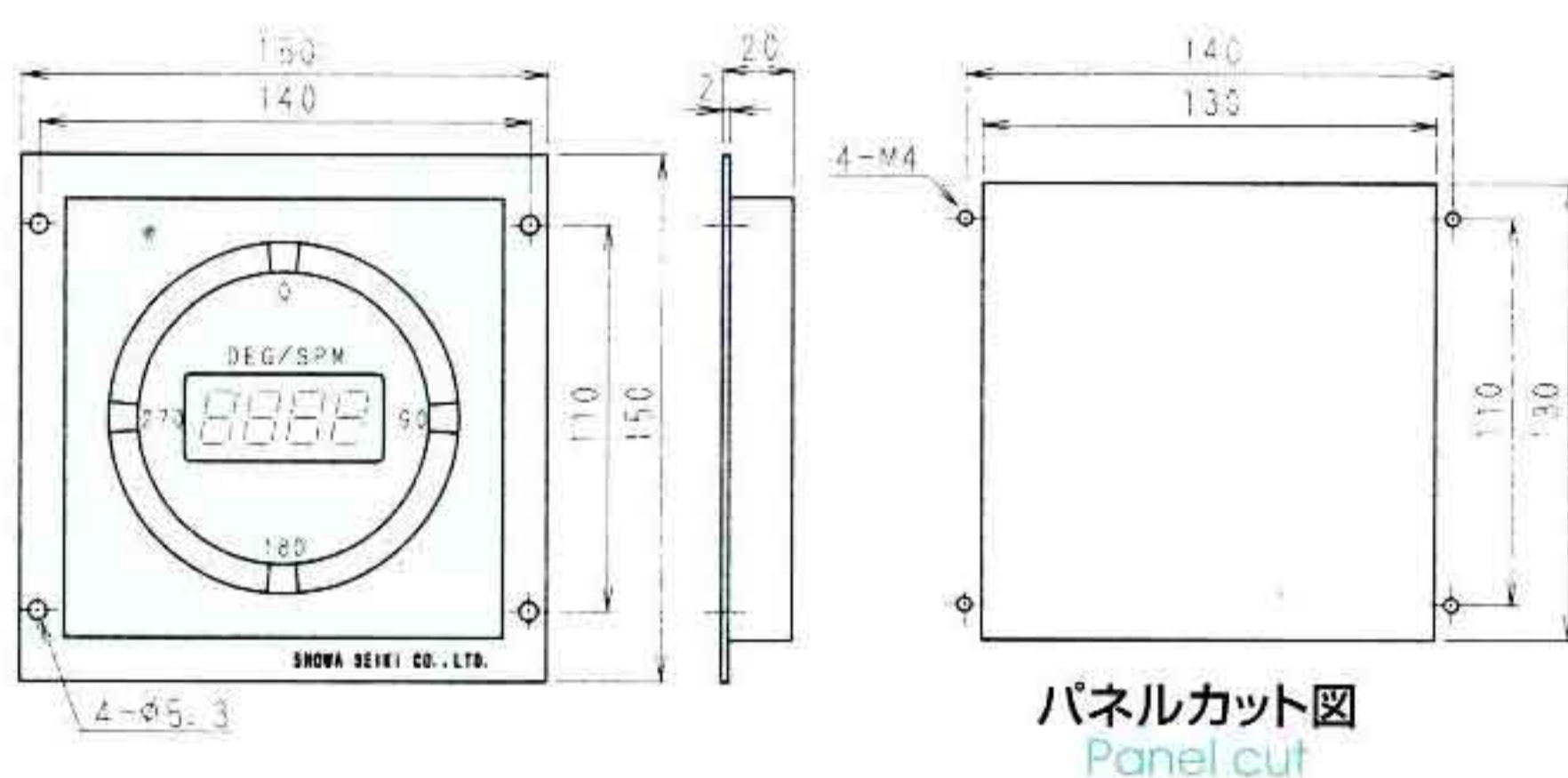
Either current angle position or SPM is displayed in the center of the unit according to the revolution numbers.

ASL用 4桁 4 digits for ASL

### ■型式表示 Type Designation

**ASLD — 150** 電圧 Voltage : DC12V

### ■外形寸法図 Shapes and Dimensions



重量 Weight : 0.5kg (ASPD-150)  
0.8kg (ASPD-200)

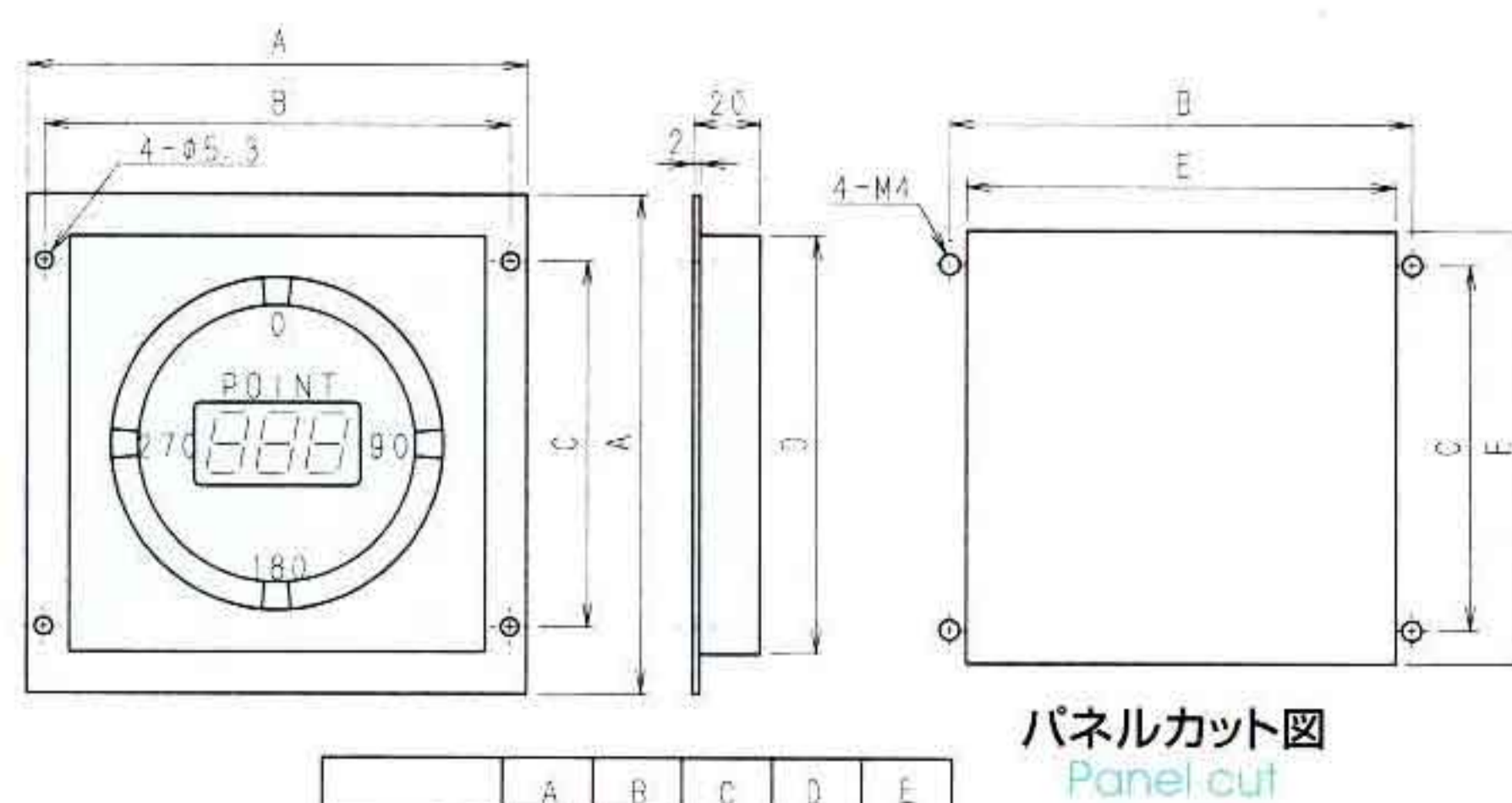
ASP、ASW用 3桁 3 digits for ASP, ASW

### ■型式表示 Type Designation

**ASPD — ① — ②**

①外形寸法 Dimensions      ②電圧 Voltage  
150 : 150mm                      1 : DC5V  
200 : 200mm                      2 : DC12V

### ■外形寸法図 Shapes and Dimensions



	A	B	C	D	E
ASPD-150	150	140	110	126	130
ASPD-200	200	190	160	176	180