

アングルモニター



プレス機械のリフレッシュに最適 Best for press machine fresh up

プレス機械の角度や回転数を正確に表示する装置です。モーションディテクタ機能を搭載し、駆動系異常を検出、原点設定も簡単です。センサーは既設のロータリーカムボックスに取付可能で取付場所は任意な位置を選べるので後付けに便利です。またエラーメッセージの表示もします。

Display the angle and revolution numbers of the press machine accurately. Motion detector function detects the driving shaft abnormal, and error message will be displayed. 0° point setting is capable easily. The sensor can be installed in the Rotary Cam Box or at the end of driving shaft to the machine freely. Very convenient for the press machine refresh.

SAM



電圧
Voltage

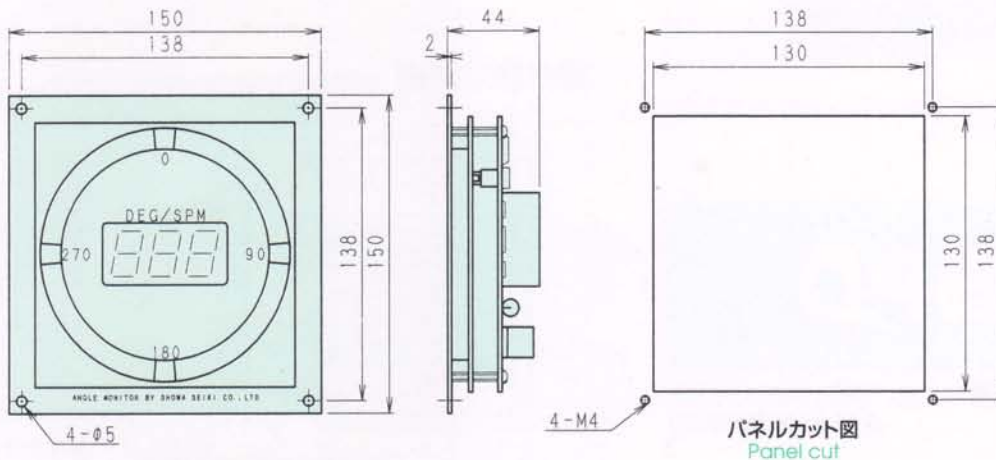


センサー
Sensor

■型式表示 Type Designation

SAM — 1Z

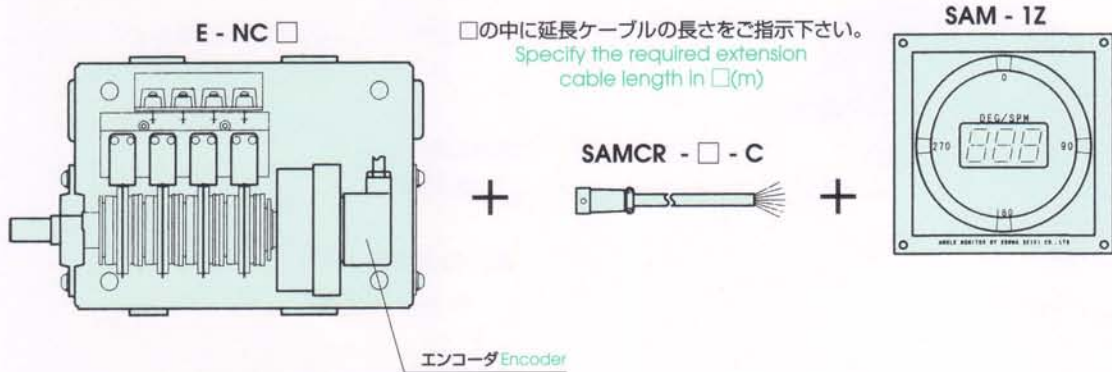
■外形寸法図 Shapes and Dimensions



■組合せ図 Ass'y Drawing

①E-NC□ (エンコーダ内蔵カムボックス) をプレス機に取り付ける場合。

① In case to install E-NC□ newly (Cam box with a built-in encoder) in the press machine.



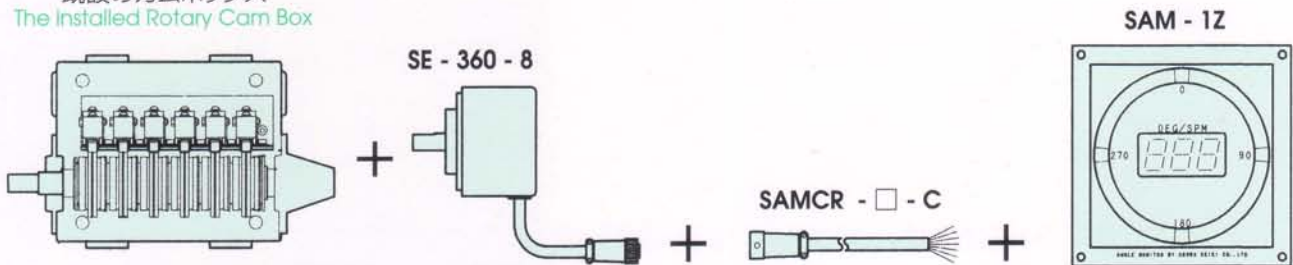
※①E-NC□内のエンコーダ接続カップリングはP20をご参照の上、ご指定下さい。

※① Please specify the connecting coupling with the encoder in E-NC□, referring to P 20.

②プレス機に既にカムボックスが取り付けられている場合。

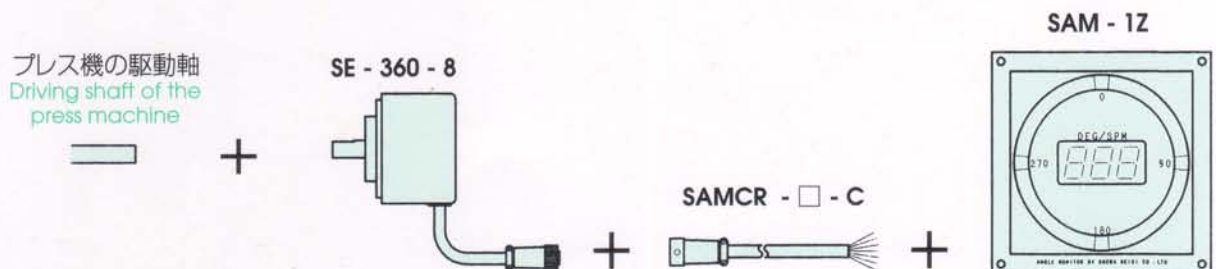
② In case the Rotary Cam Box have already been installed in the press machine.

既設のカムボックス
The Installed Rotary Cam Box



③プレス機の駆動軸に直接エンコーダを取り付ける場合

③ In case the encoder is installed directly in the driving shaft of the press machine.



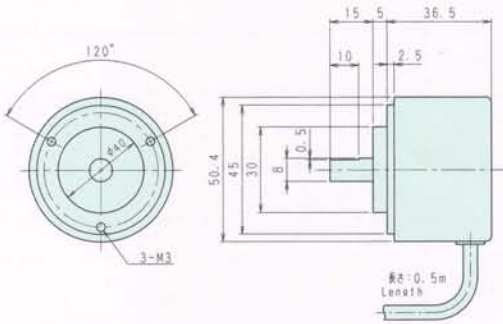
※②③ (E-NC□を取り付けない場合) の連結方法は別途お問い合わせ下さい。

※②③ In case not to install E-NC□ in the press machine, please contact the maker.

エンコーダ SAM-1Z用 Encoder for SAM-1Z

①エンコーダ Encoder

SE - 360 - 8

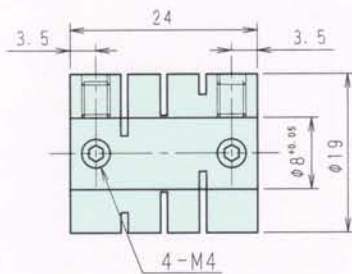


■エンコーダ仕様 Specifications

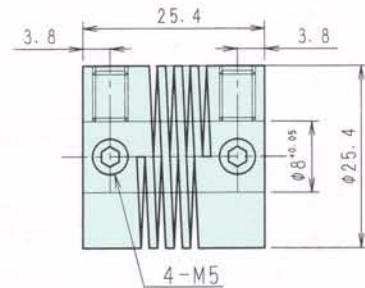
電源電圧 Driving voltage	DC4.75~30V
消費電力 Power consumption	40mA以下 40mA MAX.
信号波形 Signal	三相出力 3 phase output
最高応答周波数 MAX. response frequency	100kHz
起動トルク Starting torque	0.003N·m +20°C (平均耐塵・防噴流形は0.02N·m) (Oil-proof type : 0.02N/m)
軸慣性モーメント Moment of shaft inertia	2×10 ⁻⁶ kg/m ²
軸許容荷重 Permissible shaft load	ラジアル Radial : 50N (5Kgf) スラスト Thrust : 30N (3Kgf)
ケーブル Cable	外径 Diameter φ6.0mm 5芯シールド耐油ケーブル 5C shield oil-proof cable 芯線公称断面積 Diameter of lead 0.3mm ²
重量 Weight	約150g Approx. 150g

②カップリング Coupling

EC - 8 - 8P



EC - 8 - 8M



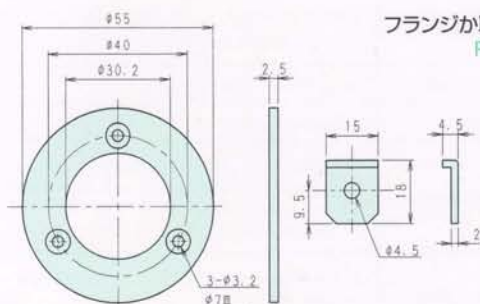
■カップリング仕様 Specifications

用途によりお選び下さい。Please select the suitable one according to requirement.

型式 Model	材質 Material	最大曲げ角 MAX. tolerable bent angle	芯ズレ Alignment	許容伝達トルク Permissible Comm. torque
				20°C
EC-8-8P	プラスチック Plastic	5°	0.5 mm	2N·m
EC-8-8M	アルミニウム Aluminum	5°	0.25mm	3N·m

③フランジ Flange

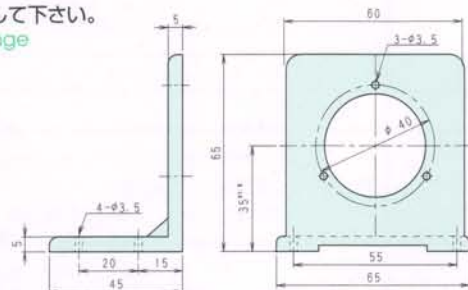
SA - F



④取付板 Mounting Plate

SA - L

フランジが取付板のどちらかを選択して下さい。
Please select either Flange
or Mounting Plate.



S A M - 1 Z

電 源	AC100V±10%
消費電力	10VA以下
使用温度範囲	0~+55℃ (氷結無きこと)
使用周囲湿度	10~80%RH (結露無きこと)
角度表示	デジタル部: 3桁表示 アナログ部: 40ポイント
最小表示角度	1°
最高追従回転数	800SPM
エンコーダ回転方向	CW/CCW切換可
表示切換	10SPM以下: 角度表示 10SPM以上: 回転数表示
モーション検出機能	①起動保証時間: 1SEC 検出回転数: 10SPM ②起動保証時間: 0.5SEC 検出回転数: 50SPM
原点設定	ディブスイッチにより180°に強制変更
外部配線	端子台式
エラー出力(OUT1)	トランジスタ出力: DC24V/80mA MAX.
入力(IN1, IN2)	有接点入力又はオープンコレクタ入力
耐ノイズ	ノイズシュミレータによる: ±1500Vp-p

Supply voltage	AC100V±10%
Power consumption	Under 10VA
Ambient operating temperature	0~+55℃ (no freezing)
Ambient operating humidity	10~80%RH (no condensation)
Angle display	Digital: 3 digits Analog: 40 points
MIN. display angle	1°
System tracking speed	800SPM MAX.
Encoder revolution direction	CW/CCW selector switch provided
Indicator display	Under 10SPM: Current position Over 10SPM: Revolution speed
Motion detector	①Start compensation time: 1SEC Revolution numbers: 10SPM ②Start compensation time: 0.5SEC Revolution numbers: 50SPM
0 point setting	Capable to change 180° by dip switch
External wiring	Terminal
Error output(OUT1)	Transister output: DC24V/80mA MAX.
Input(IN1, IN2)	Relay contact or Open-collector
Noise withstand	±1500Vp-p by Noise simulator