



仕様 Specification

型式 Type		CRVT-15-350	CRVT-40-430	CRVT-100-550
最大荷重 Max. load weight	kg N	150 1470	400 3920	1000 9800
有効長さ Effective length	mm	350	430	550
バー重量 Bar weight	kg	4	9	13

型式 Type		CRVT-120-720	CRVT-150-640	CRVT-100-900
最大荷重 Max. load weight	kg N	1200 11760	1500 14700	1000 9800
有効長さ Effective length	mm	720	640	900
バー重量 Bar weight	kg	22	20	25

CARRIER BAR

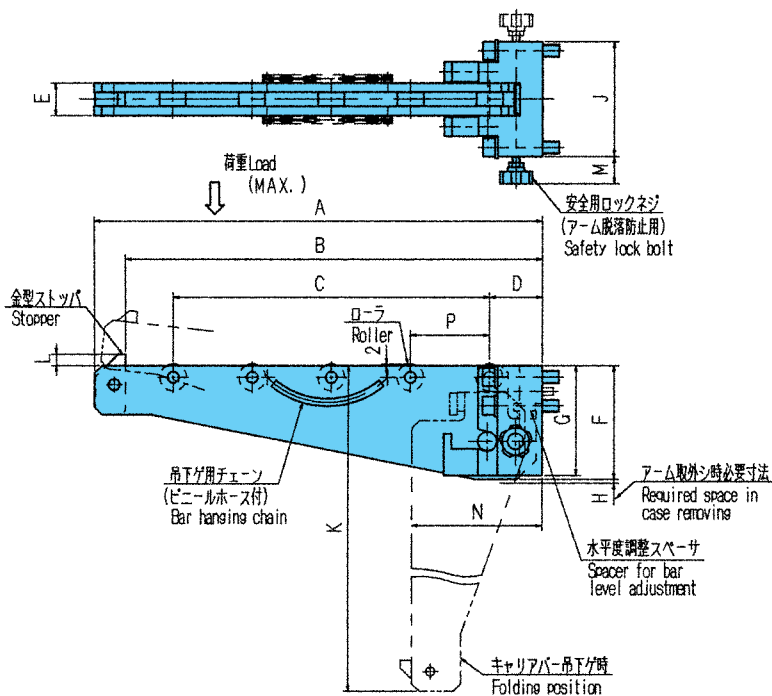
CRVT

型式表示 Type designation

CRVT - ① - ② - ③

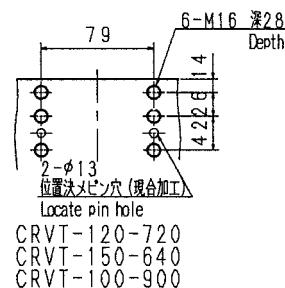
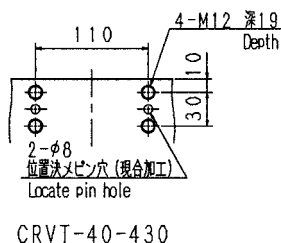
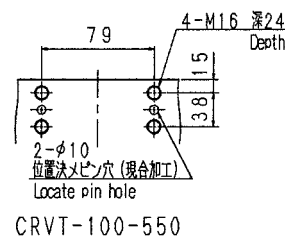
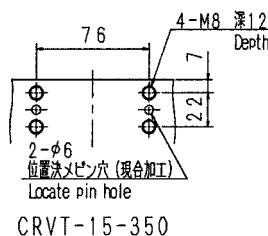
- ①最大荷重 Maximum load
- ②有効長さ Effective length B (mm)
- ③標準仕様 Standard 無記号 No symbol
- 特殊仕様 Option
- P; 塗装 Paint
- Z; その他 Other

外形寸法図 Shapes and dimensions



取付穴詳細 (ローラ高さボルスタ上2mm)

Details of mounting hole (Roller height 2mm from the upper surface of the bolster)



型式 Type	A	B	C	P	D	E	F	G	H	J	K	L	M	N
CRVT- 15-350	377	350	255	85	34	28	70	65	2	90	388	8	19	76
CRVT- 40-430	465	430	300	100	50	40	88	88	6	130	479	10	28	111
CRVT-100-550	594	550	420	105	70	40	150	145	10	107	624	10	29	175
CRVT-120-720	765	720	540	108	84	44	180	166	10	112	803	10	34	208
CRVT-150-640	685	640	460	92	84	44	180	166	10	112	723	10	34	208
CRVT-100-900	945	900	690	115	84	44	180	166	10	112	983	10	34	208

●CRH (水平折りたたみ式)、CRS (スタンド式) もございますので、お問い合わせください。

CRH (horizontal fold type) and CRS (for heavy load, stand type) are either available. Please require the data.