



仕様 Specification

型式 Type	LF-1T	LF-2T	LF-4T	LF-6T	LF-10T	LF-16T	
耐圧 Proof pressure	kgf/cm ² Mpa		275 27.0				
最高使用圧力 Max. working pressure	kgf/cm ² Mpa		185 18.1				
クランプ力 Clamping force	ton kN	1 9.8	2 19.6	4 39.2	6 58.8	10 98.0	16 156.9
必要油量 Required oil volume	ml	3	7	18	31	50	83
使用温度範囲 Ambient temperatures range	℃ 0~60						
使用油 Recommended fluid	一般油圧作動油(ISO VG32) General hydraulic fluid						
重量 Weight	(H=50時) kg (at H=50)	1.3	2.4	4.5	8.0	10.0	20.8

CLAMPER

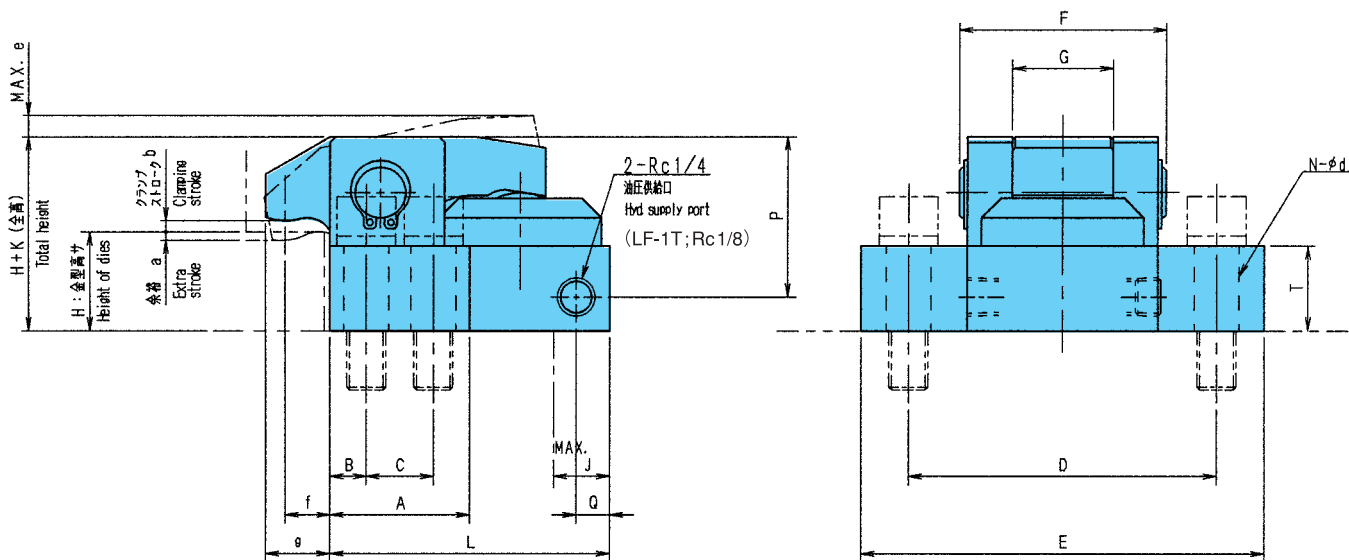
LF

型式表示 Type designation

LF - ① T - ② - ③

- ①クランプ力 Clamping force (ton)
- ②金型厚み Height of dies H(mm)
- ③標準仕様 Standard 無記号 No symbol
特殊仕様 Option Z

外形寸法図 Shapes and dimensions



型式 Type	H 標準範囲 Standard range	a	b	e	f	g	L	A	B	C	D	E	F	G	注1 Note1 J	K	P	Q	N-d	T
LF- 1T	25 注2 Note2	2	3	6	12	16	65	65	26	-	42	60	64	24	10	21	35	12	2-11	36
LF- 2T	25~50	2	3	7	13	18	78	35	13	-	84	110	60	28	16	28	41	12	2-16	25
LF- 4T	35~50	3	4	8	16	23	100	50	18	-	110	150	74	36	20	34	57	12	2-22	30
LF- 6T	40~60	3	4	9	20	30	130	60	30	-	140	180	94	50	25	42	70	12	2-26	40
LF-10T	45~70	3	4	9	20	30	160	80	18	40	140	180	105	55	32	62	95	16	4-22	45
LF-16T	60~80	3	4	9	20	30	195	110	25	55	180	230	125	60	35	75	123	21	4-29	60

注1. クランプがボルスタ（又はスライド）側面からはみ出す場合は（J）寸法を超えない範囲で使用して下さい。

Note 1. If a clamp bulge out from the end of bolster (or slide) use if within the range of (J) dimension.

注2. LF-1Tは金型高さが25mmを超える場合、スペーサーを挿入し対応します。

Note 2. when the die height becomes more than 25mm, additional spacer is applicable.

・最高使用圧力24.5MPa用もLHF型としてご用意しています（寸法は上表と同一寸法です。）

Model "LHF" is available for Max.working pressure 24.5MPa.

(Each dimension is same as the above List.)