



PRESSURE SWITCH

PS

仕様 Specification

型式 Type		PS□-□
耐圧 Proof pressure	kgf/cm ² Mpa	600 58.5
最高使用圧力 Max. Working pressure	kgf/cm ² Mpa	400 39.2
使用温度範囲 Ambient temperatures range	℃	0~60
使用湿度範囲 Ambient humidity range	%RH	85以下 Under 85
繰り返し精度 Repeated accuracy		最高設定圧力に対して±1.5%以下 Under ±1.5% to maximum setting pressure
使用流体 Recommended fluid		一般油圧作動油 (ISO VG32) General hydraulic fluid
重量 Weight	kg	0.8

マイクロスイッチ Microswitch

接触形式 Contact method		2回路双断
電気定格 Electric characteristic		10A-125,250VAC 0.4A-125VDC

動作特性 Characteristic

形式 Type		PS□-1	PS□-3
圧力設定範囲 kgf/cm ² Setting range of pressure MPa	昇圧動作圧力 Up pressure	20~180 2.0~17.6	181~400 17.7~39.2
	降圧動作圧力 Down pressure	10~154 1.0~15.1	155~355 15.2~34.8
差圧 kgf/cm ² Differential pressure MPa	低圧領域 Low pressure zone	10 1.0	25 2.5
	高圧領域 High pressure zone	26 2.6	45 4.4

型式表示 Type designation

PS □ ① □ ② □ — □ ③ □ — □ ④ □

①取付方式 Type of mounting

- M; マニホールド形 Manifold type
- D; ねじ込み形 Tapped body type

②デザイン番号 Design No.

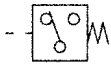
③圧力調整範囲 Adjusting pressure range

- 1; 20~180Kgf/cm² 2.0~17.6 MPa
- 3; 181~400Kgf/cm² 17.7~39.2 MPa

④標準仕様 Standard 無記号 No symbol

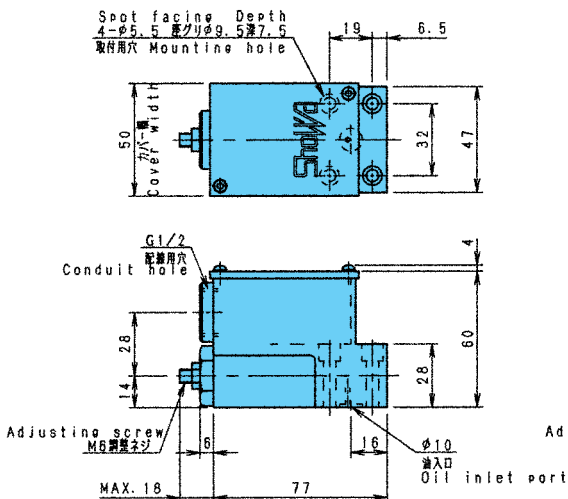
- 特殊仕様 Option N1; ネオンランプ付 With Neon lamp
- N2; 発光ダイオード付 With Light emitting diodes
- C; 配線用コネクタ付 With Wiring connector

記号 Symbol

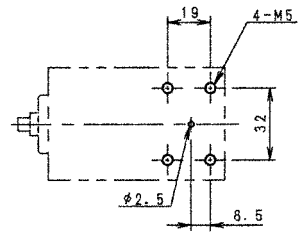
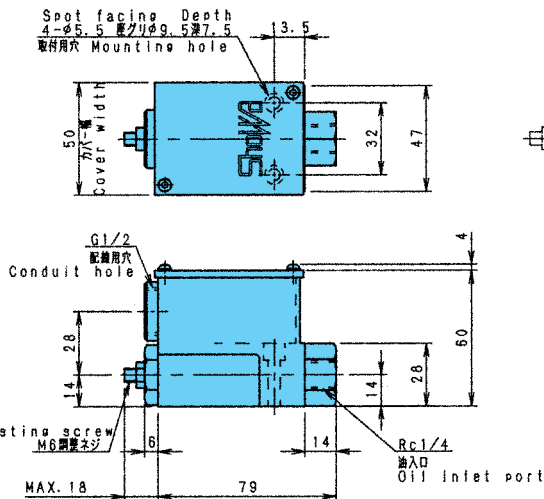


外形寸法図 Shapes and dimensions

●PSM4-□



●PSD1-□



取付穴詳細
Details of mounting holes