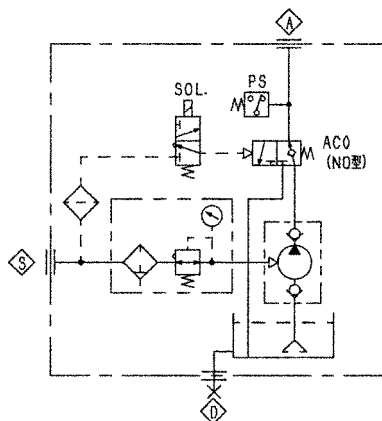




SINGLE POWER UNIT

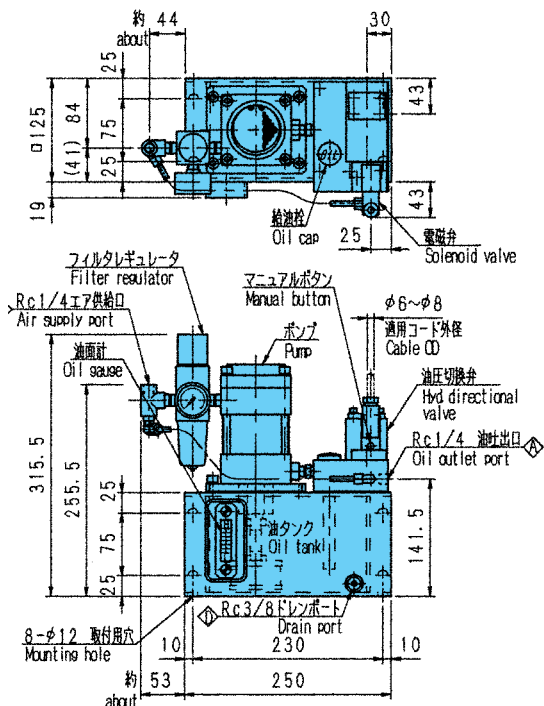
PU2

回路図 Circuit diagrams



外形寸法図 Shapes and dimensions

●PU2-□-1-S□



仕様 Specification

供給エア圧力範囲 k _{gf} /cm ² Range of supply air pressure Mpa	4.5~6 0.45~0.6	
発生油圧力 Generating oil pressure	ポンプ特性図参照 (P29) Refer to the characteristic graph (P29)	
吐出油量 Oil discharge volume		
油圧切換弁 Hyd.directional valve	ノーマルオープンタイプ (標準) Normal open type (Standard)	
タンク Tank	全容量 ml Total capacity of tank	2000
	有効使用量 ml Effective working oil volume	1100
使用温度範囲 Ambient temperatures range	0~60	
使用油 Recommended fluid	一般油圧作動油 (ISO VG32) General hydraulic fluid	
タンク塗装色 Color	K12-837 (JPMA NO.)	
重量 Weight	kg	16

型式表示 Type designation

PU2 - ① - 1 - ② ③ - ④

①ポンプ記号 Pump type

- 1 ; AH710
- 2 ; AH708
- 9 ; その他AH7シリーズ Other AH7 series

②操作方式 Operating method

- S ; 電磁弁 Solenoid valve
- H ; 手動パイロット弁 Manual pilot valve

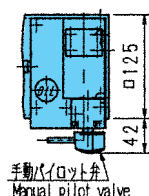
③電磁弁電圧 Voltage of solenoid valve

- 1 ; AC100V 3 ; DC24V 5 ; AC220V
- 2 ; AC200V 4 ; AC110V 9 ; その他 Others

④特殊記号 Optional mark

- C ; 油圧切換弁/ノーマルクローズタイプ Hyd.directional valve/Normal close type
- P ; 圧カスイッチ付 With pressure switch
- R ; リリーフ弁付 With relief valve
- G ; 油圧圧力計付 With hyd.pressure gauge
- Z ; その他 Others

●PU2-□-1-H



●PU2-□-1-S□-PRG

