



仕様 Specification

供給エア圧力範囲 <small>kgf/cm²</small> Range of supply air pressure <small>Mpa</small>	4.5~6 0.45~0.6	
発生油圧力 Generating oil pressure	ポンプ特性図参照 (P29) Refer to the characteristic graph (P29)	
吐出油量 Oil discharge volume		
タンク Tank	全容量 <small>ml</small> Total capacity of tank	2000
	有効使用量 <small>ml</small> Effective working oil volume	750
使用温度範囲 <small>℃</small> Ambient temperatures range	0~60	
使用油 Recommended fluid	一般油圧作動油 (ISO VG32) General hydraulic fluid	
ユニット塗装色 Color	K12-837 (JPMA NO.)	
重量 <small>kg</small> Weight	寸法表に記載 Refer to P20	

POWER UNIT

PU2W

型式表示 Type designation

PU2W1 - ① - ② ③ ④ - ⑤ P - ⑥ R - ⑦

①ポンプ記号 Pump type

- 1 ; AH710
- 2 ; AH708
- 9 ; その他AH7シリーズ Other AH7 series

②回路数 No. of circuits

③操作方式 Operating method

- S ; 電磁弁 Solenoid valve
- H ; 手動パイロット弁 Manual pilot valve
- L ; 手動油圧切換弁 Manual directional valve

④電磁弁電圧 Voltage of solenoid valve

- 1 ; AC100V 3 ; DC24V 5 ; AC220V
- 2 ; AC200V 4 ; AC110V 9 ; その他 Others

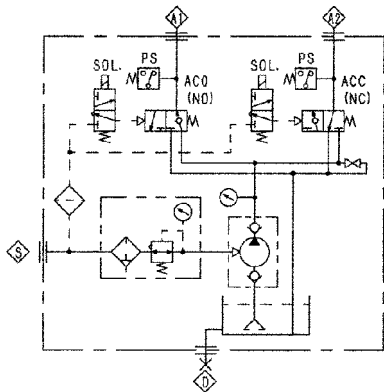
⑤圧カスイッチ数 No. of Pressure switch

⑥リリーフバルブ数 No. of Relief valve

⑦特殊仕様 Option

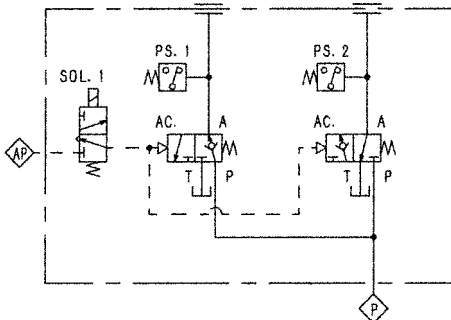
- T ; 2-ウェイ回路付 2-way circuit
- L ; インターロック回路付 Interlock circuit
- P ; 防振ゴム付 With Vibration isolation rubber
- Z ; その他 Others

回路図 Circuit diagrams



特殊仕様 Option

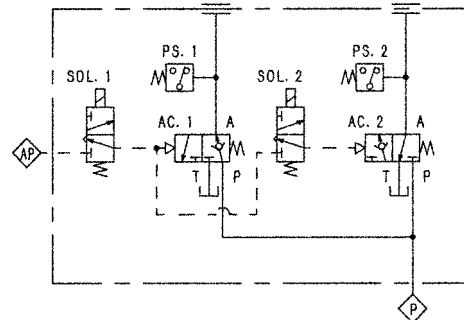
●2ウェイ回路 2-way circuit



電磁弁又は手動パイロット弁1ヶで油圧切換弁 (AC.) 2ヶを同時に作動させることにより、4方弁として使用出来ます。

2hyd. directional valves (AC) can be operated simultaneously by 1 solenoid or manual pilot valve operating.

●インターロック回路 Interlock circuit

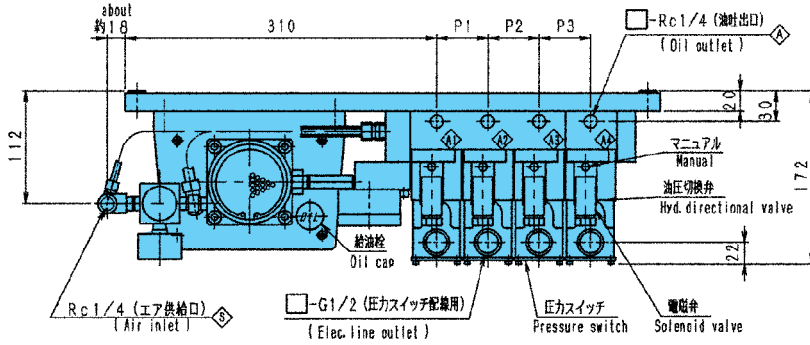


電磁弁1 (SOL.1) が励磁されていないならば、電磁弁2 (SOL.2) を励磁しても油圧切換弁2 (AC.2) は作動しません。

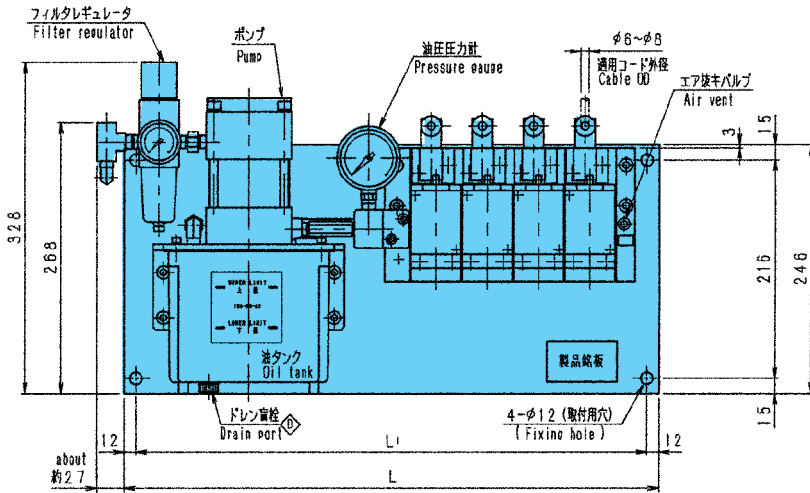
While No.1 solenoid valve (SOL.1) is not excited, No.2 hydraulic directional valve (AC.2) won't work even if No.2 solenoid valve (SOL.2) is excited.

外形寸法図 Shapes and dimensions

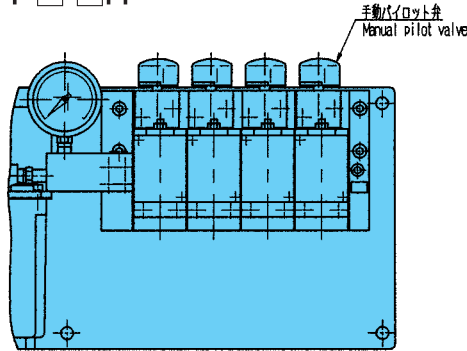
●PU2W1-□-□S



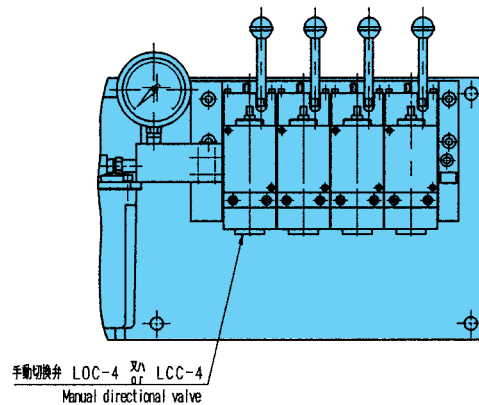
	L	L1	P1	P2	P3	重量 Weight
1回路 1 circuit	379	355	-	-	-	約16 About
2回路 2 circuits	481	457	51	-	-	約23 About
3回路 3 circuits	481	457	51	51	-	約25 About
4回路 4 circuits	532	508	51	51	51	約30 About



●PU2W1-□-□H



●PU2W1-□-□L



ユニット内の機器構成

Construction of equipments in the "POWER UNIT"

ユニット内各機器の構成詳細につきましては、右表に基づきご指示ください。

Please select your required equipment in the "POWER UNIT", refer to the right table.

注 1) 御指示の無い場合は、ON時設定圧力=常用圧力×0.85
OFF時設定圧力=常用圧力×0.7

で設定いたします。

注 2) 御指示の無い場合は、設定圧力=常用圧力×1.3で設定いたします。

Note 1) When no special requirement

ON: Set Pressure = Working Pressure × 0.85

OFF: Set Pressure = Working Pressure × 0.7

Note 2) When no special requirement

Set Pressure = Working Pressure × 1.3

ポート記号 Port Number	A1	A2	A3	A4
油圧切換弁 Hyd. directional valve	NO・NC・無 Not exist	NO・NC・無 Not exist	NO・NC・無 Not exist	NO・NC・無 Not exist
圧力スイッチ Pressure switch (設定圧力: 注1) (Setting pressure: Note 1)	有・無 Exist・Not exist (MPa)	有・無 Exist・Not exist (MPa)	有・無 Exist・Not exist (MPa)	有・無 Exist・Not exist (MPa)
リリーフ弁 Relief valve (設定圧力: 注2) (Setting pressure: Note 2)	有・無 Exist・Not exist (MPa)	有・無 Exist・Not exist (MPa)	有・無 Exist・Not exist (MPa)	有・無 Exist・Not exist (MPa)
2ウェイ回路 2 way circuit	要 Necessary	要 Necessary	要 Necessary	
インターロック回路 Interlock circuit	要 Necessary	要 Necessary	要 Necessary	
電磁弁電圧 Solenoid valve voltage	AC100V・AC200V・DC24V・その他 () AC110V・AC220V Others			