



POWER UNIT

PU5F・PU6F

仕様 Specification

供給エア圧力範囲 kgf/cm^2 Range of supply air pressure Mpa		4.5~6 0.45~0.6	
ポンプ Pump	型式 Type	AH7シリーズ	AH10シリーズ
	発生油圧力 Generating oil pressure 吐出油量 Oil discharge volume	ポンプ特性図参照 (P29) Refer to the characteristic graph (P29)	
タンク Tank	全容量 ml Total capacity of tank	5000	6000
	有効使用量 ml Effective working oil volume	2100	2000
使用温度範囲 Ambient temperatures range		0~60	
使用油 Recommended fluid		一般油圧作動油 (ISO VG32) General hydraulic fluid	
タンク塗装色 Color		K12-837 (JPMA NO.)	
重量 Weight		寸法表に記載 Refer to P26	

型式表示 Type designation

PU ① F - ② - ③ ④ ⑤ - ⑥ P - ⑦ R - ⑧

①タンク容量 Total capacity of tank

- 5 ; 5000ml
- 6 ; 6000ml

②ポンプ記号 Pump type

- 1 ; AH710
- 2 ; AH708
- 3 ; AH1015
- 4 ; AH1012
- 9 ; その他 Others

③回路数 No. of circuits

④操作方式 Operating method

- S ; 電磁弁 Solenoid valve
- H ; 手動パイロット弁 Manual pilot valve

⑤電磁弁電圧 Voltage of solenoid valve

- 1 ; AC100V 3 ; DC24V 5 ; 220V
- 2 ; AC200V 4 ; AC110V 9 ; その他 Others

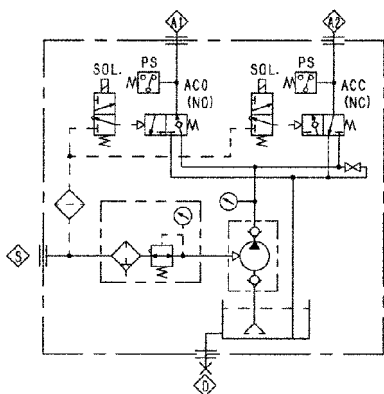
⑥圧力スイッチ数 No. of Pressure switch

⑦リリーフバルブ数 No. of Relief valve

⑧特殊仕様 Option

- T ; 2-ウェイ回路付 2-way circuit
- L ; インターロック回路付 Interlock circuit
- P ; 防振ゴム付 With Vibration isolation rubber
- Z ; その他 Others

回路図 Circuit diagrams



特殊仕様

Option

2-ウェイ回路、インターロック回路の内容詳細につきましては、23ページをご参照下さい。

Concerning the details of 2-way circuit and interlock circuit, refer to the description on P23.

ユニット内の機器構成

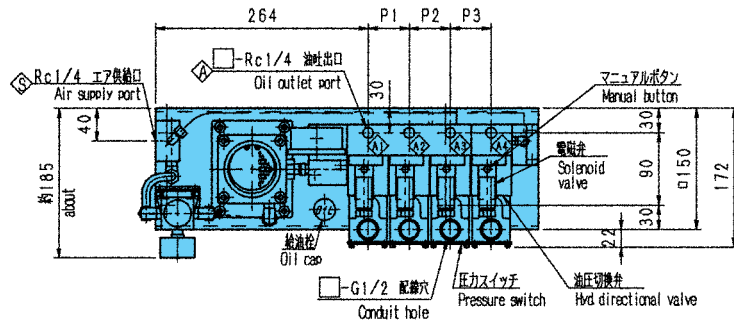
Construction of equipments in the "POWER UNIT"

ユニット内各機器の構成詳細につきましては、24ページをご参照ください。

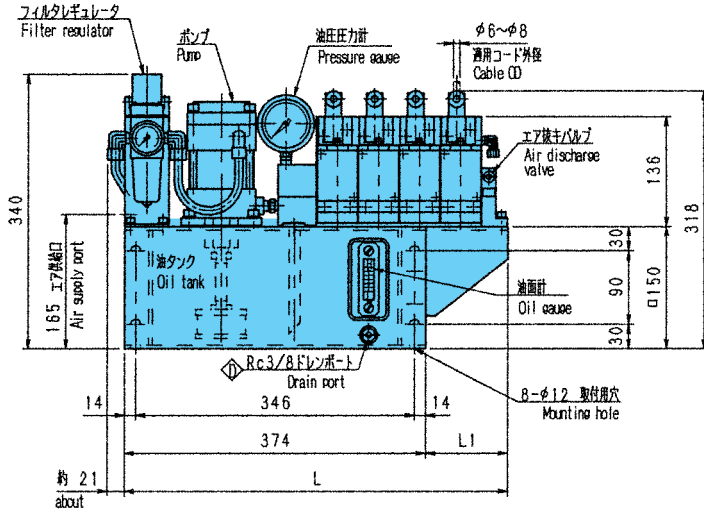
Concerning the details of each equipment in the "POWER UNIT", refer to description on P24.

外形寸法図 Shapes and dimensions

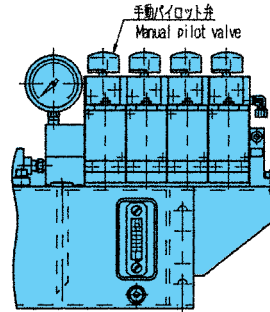
●PU5F-□-□S



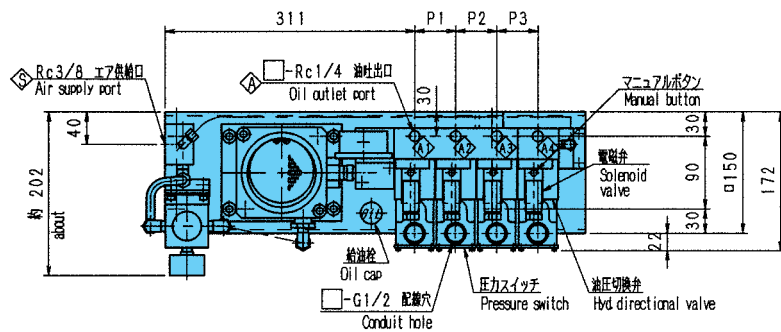
	L	L1	P1	P2	P3	重量 Weight
1回路 1 circuit	374	-	-	-	-	約21 About
2回路 2 circuits	374	-	51	-	-	約25 About
3回路 3 circuits	425	51	51	51	-	約30 About
4回路 4 circuits	476	102	51	51	51	約34 About



●PU5F-□-□H



●PU6F-□-□S



	L	L1	P1	P2	P3	重量 Weight
1回路 1 circuit	421	-	-	-	-	約29 About
2回路 2 circuits	421	-	51	-	-	約33 About
3回路 3 circuits	472	51	51	51	-	約38 About
4回路 4 circuits	523	102	51	51	51	約42 About

